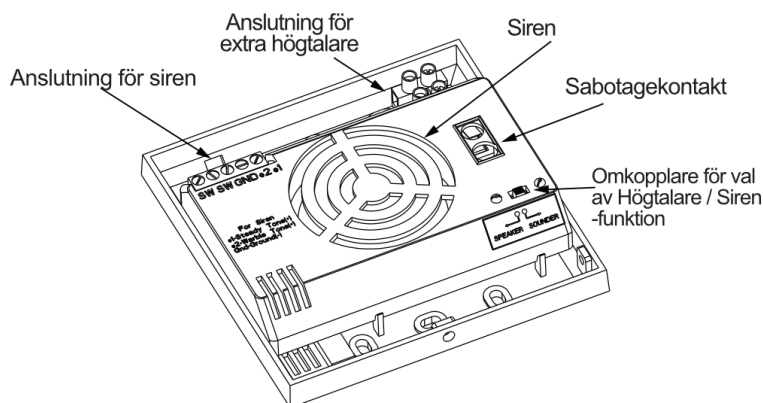


Introduktion

Alto är snygg inomhussiren i ett mycket diskret utförande som passar bra för inbrottslarm i både bostäder och företag. Den kan användas som en siren eller en högtalare. Alto uppfyller kraven i EN grade 3 och miljöklass II.

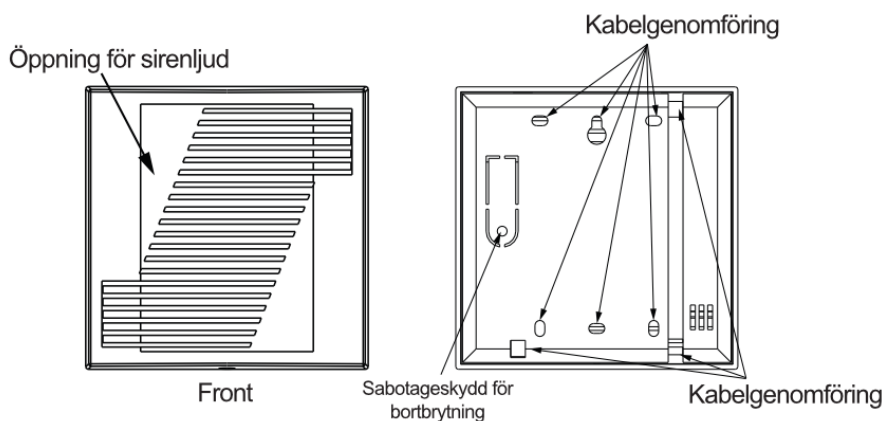
Funktion

Ljudet i sirenen kan väljas som alternerande eller fast ton och ljudtrycket ligger på 110 dB(A). Sirenen är strömsnål och drar 85 mA vid alternerande ton och 103 mA vid fast ton. Den är även försedd med sabotageskydd mot öppning och bortbrytning.



Installation

Välj en lämplig monteringsplats för sirenen på en plan yta. Skruva loss fästskruven i sirenens nederkant och tag av locket. Använd sirenen som mall för att märka ut fästhålen för sirenen. Borra 4 x 5 mm hål för de medföljande skruvpluggen. Sätt i skruvpluggen i hålen och mata sedan igenom kabeln genom sirenens kabelgenomföring och använd medföljande skruvar för att skruva fast sirenen. Obs! för att sabotageskyddet mot bortbrytning från underlaget ska fungera så måste en skruv användas. Dra inte åt skruven för hårt.

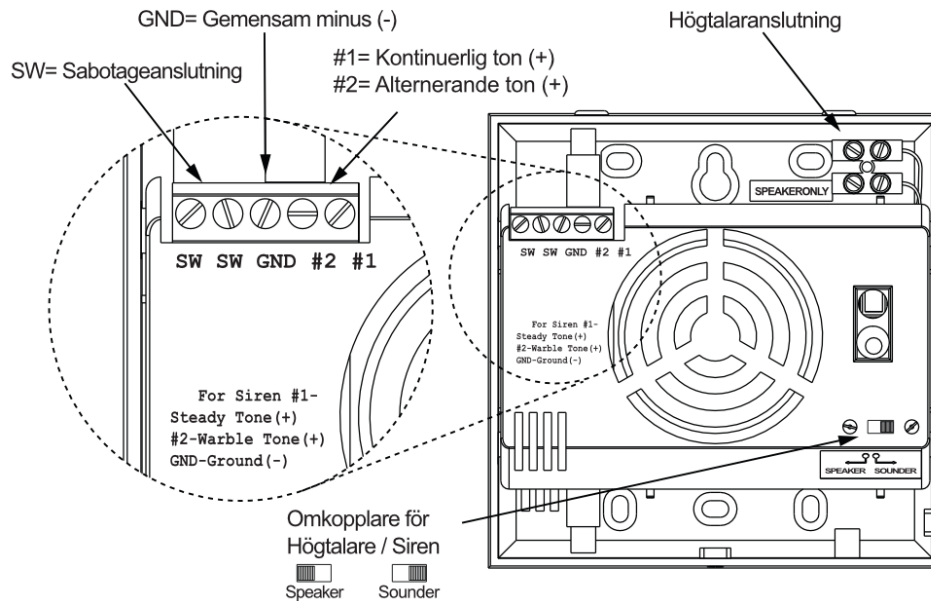


Inkoppling

Det finns två sätt på vilken denna enhet kan användas, antingen som en 12 volts siren eller som en vanlig högtalare (utan spänningsmatning). I säkerhetsanläggningar bör sirenens sabotagekrets på anslutningarna SW alltid kopplas in till en sabotageingång på centralapparaten.

1. För att använda enheten som en siren med ett alternerande eller kontinuerligt ljud ska omkopplaren för Högtalare / Siren stå i läge "Sounder". Anslut sedan en minus (-) från centralapparaten till den gemensamma negativa terminalen (GND) och anslut en positiv (+12V) trigger till anslutning #1 för en kontinuerlig ton eller till #2 för en alternerande ton. För att stoppa ljudet, ta bort den positiva eller negativa matningen.
2. För att använda enheten som en extra högtalare för utökning ska omkopplaren för Högtalare / Siren stå i läge "Speaker". Anslut sedan två ledningar från högtalaruttagen som anges till kontrollpanelen. Beroende på centralapparat kan det vara möjligt att koppla flera enheter parallellt till fler platser. I dessa fall ska sabotageanslutningarna SW kopplas i serie.

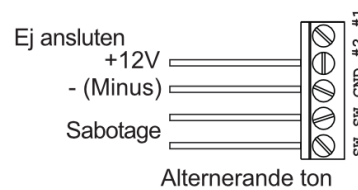
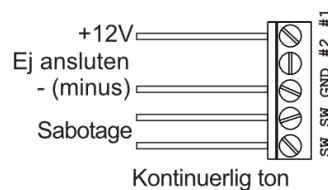
Inkopplingsöversikt



Inkopplingsexempel

Sirenläge

#1 = Kontinuerlig ton (+12V)
 #2 = Alternerande ton (+12V)
 GND = Gemensam minus (-)
 SW x 2 = Sabotage



Högtalarläge

Audio In
 Audio In

Tekniska data

Spänning:	9-15 VDC
Strömförbrukning:	85 mA (alternerande ton), 103 mA (fast ton)
Ljudstyrka:	110 dB(A) vid 1 m
Sabotageskydd:	Öppning och bortbrytning
Arbetstemperatur:	-15°C till +40°C
Kapsling:	Vit ABS-plast
Mått (B x H x D):	115 x 115 x 32 mm